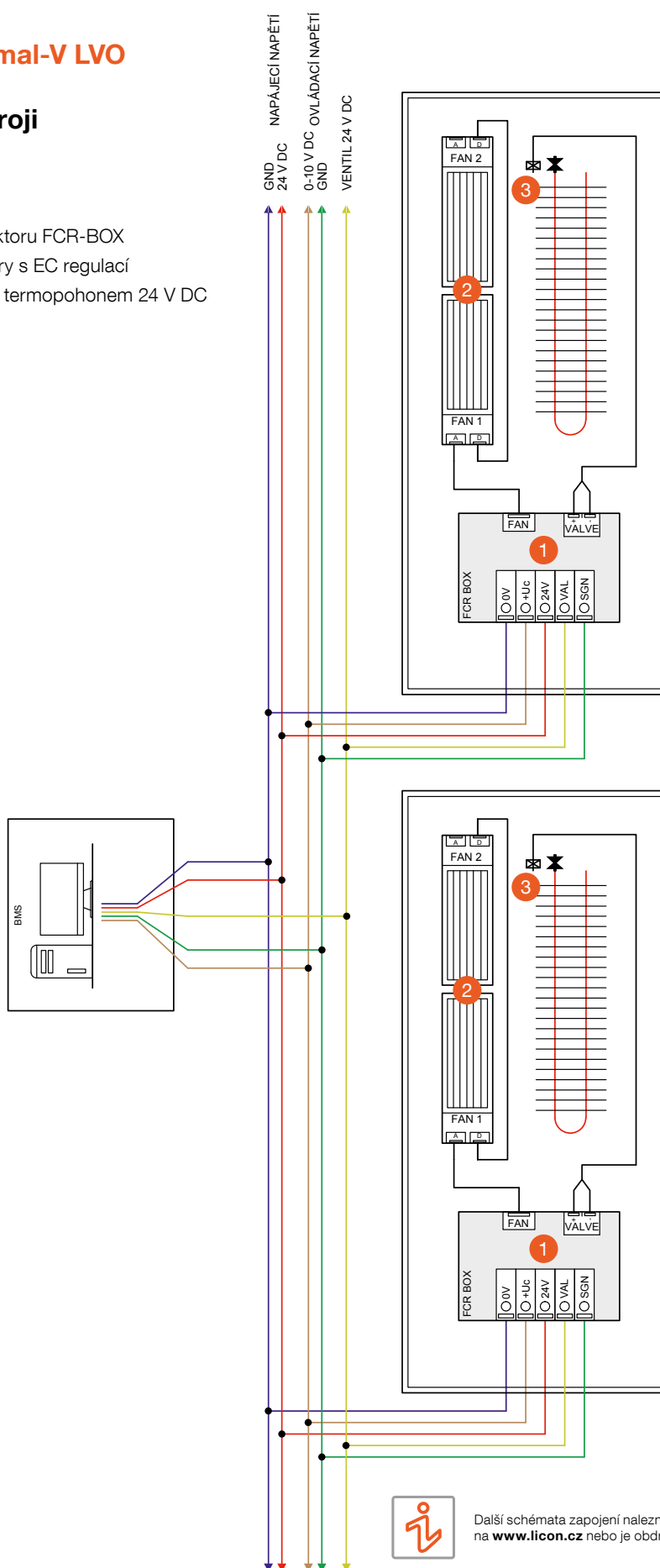


Pro konvektory KORALINE Optimal-V LVO řízené BMS Topení s více zdroji

- 1 řídicí jednotka konvektoru FCR-BOX
- 2 tangenciální ventilátory s EC regulací
- 3 termostatický ventil s termopohonem 24 V DC



Další schémata zapojení naleznete na www.licon.cz nebo je obdržíte na vyžádání.